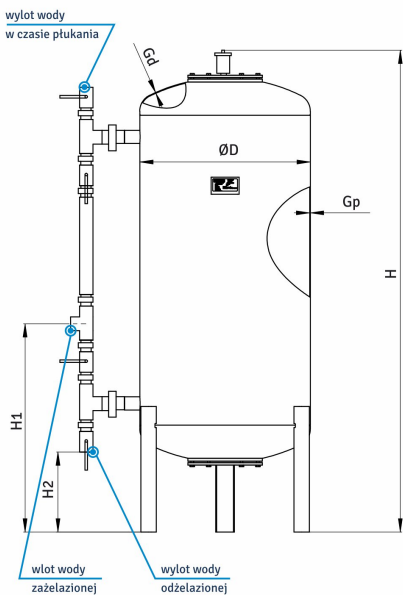


ODŻELAZIACZE WODY ODZ

Odżelaziacze wody typu ODZ przeznaczone są do **uzdatniania wody**, w szczególności do usuwania mętności oraz odżelaziania czyli usuwania związków żelaza zawartych w wodzie w różnych postaciach. Używanie takich wód w instalacji skutkuje zanieczyszczeniem zawieszkami żelaza instalacji. Proces odżelaziania wody realizowany jest przez **napowietrzenie wody** przez aspirator zainstalowany między pompą, a zbiornikiem hydroforowym i dyszą rozbryzgową umieszczoną w hydroforze. Następnie woda przepuszczana jest przez **złoża filtracyjne** znajdujące się w odżelaziaczu. Złoża nie jest przeznaczone do **usuwania z wody azotanów** oraz nie ma wpływu na stan bakteriologiczny wody. Wytrącone w procesie napowietrzania związki zostają zatrzymane na złożu filtracyjnym i usuwane podczas procesu płukania.

Dane techniczne odżelaziaczy wody ODZ 150 / 300 / 500

| Typ zbiornika | Poj. | øD | H | H1 | H2 | Gp | Gd | Max ciśnienie | T/min | T/max | Wydajność | Szybkość przepływu podczas płukania | Masa zbiornika bez złoża | Masa zbiornika ze złożem | | | |
|---------------|------|------|------|-----|-----|-------|------|---------------|-------|-------|-----------|-------------------------------------|--------------------------|--------------------------|---------------------|------|-----|
| | [L] | [mm] | | | | [bar] | [°C] | | | | | | | | [m ³ /h] | [kg] | |
| ODZ150 | 150 | 390 | 1695 | 635 | 295 | 2,0 | 2,5 | 6,0 | 6 | 20 | 2,0 | 4,0 | 52 | 252 | | | |
| ODZ300 | 300 | 550 | 1540 | 630 | 265 | 2,2 | 3,5 | | | | | | | | 6,0 | 70 | 420 |
| ODZ500 | 500 | 750 | 1610 | 725 | 310 | 2,5 | 3,0 | | | | | | | | 6,0 | 10,0 | 700 |

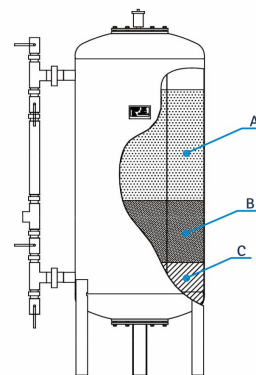


wylot i wlot wody

| | |
|--------|----------|
| ODZ150 | G 1" |
| ODZ300 | G 1 1/4" |
| ODZ500 | G 1 1/2" |



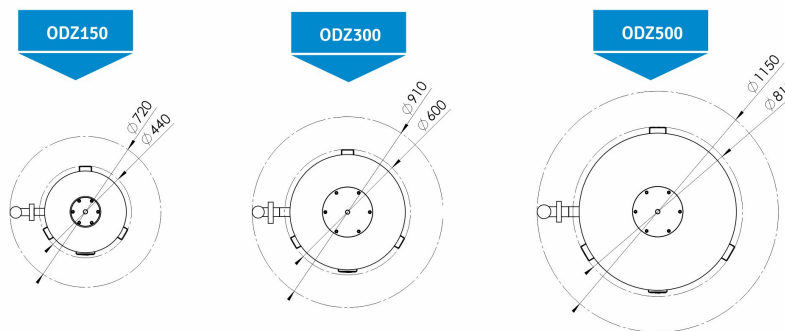
- Odżelaziacze wody typu ODZ są ocynkowane ogniowo wewnątrz i na zewnątrz.
- Odżelaziacze wody typu ODZ mogą pracować tylko ze zbiornikami ocynkowanymi np. HVP



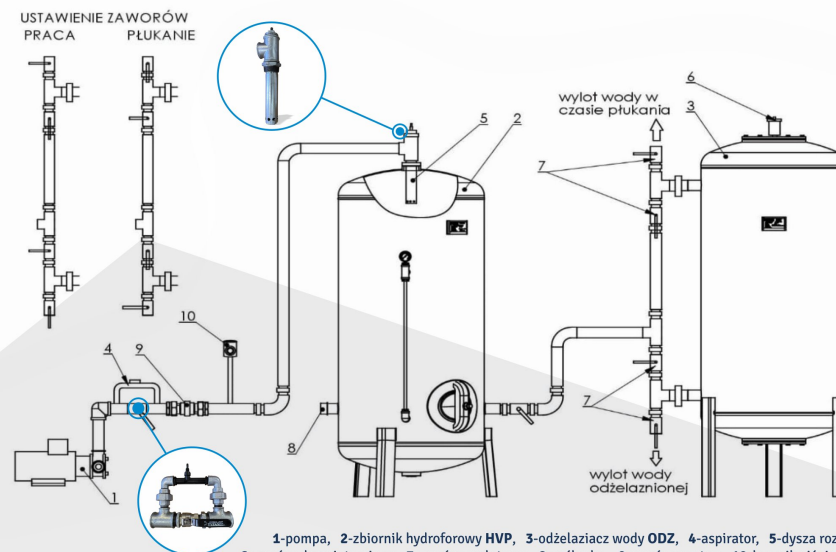
ROZKŁAD ZŁOŻA FILTRACYJNEGO KWARCOWEGO W ODEŻELAZIACZU ODZ

| | | Złoża filtracyjne kwarcowe | | |
|---|---------|----------------------------|---------|---------|
| | | Masa w kg | | |
| | | ODZ 150 | ODZ 300 | ODZ 500 |
| A | 0,8-1,4 | 100 | 150 | 300 |
| B | 1,4-2,2 | 50 | 50 | 100 |
| C | 3-5 | 50 | 150 | 200 |

ŚREDNICE RZECZYWISTE ODŻELAZIACZY ODZ



SCHEMAT PRZYKŁADOWEJ INSTALACJI WODNEJ



1-pompa, 2-zbiornik hydroforowy HVP, 3-odżelaziacz wody ODZ, 4-aspirator, 5-dysza rozbryzgową, 6-zawór odpowietrzający, 7-zawór przelotowy, 8-zaślepka, 9-zawór zwrotny, 10-łącznik ciśnieniowy LCA

