

Z.P.U.  
**HYDRO - VACUUM**  
Wąbrzeźno Sp. z o.o.

INSTRUKCJA MONTAŻU I EKSPLOATACJI  
ZBIORNIKÓW HYDROFOROWYCH  
Typu – **HVP 101-SLIM, HVP 151-SLIM**



**Trójkąt zawierający wykrzyknik umieszczony w instrukcji montażu i eksploatacji oznacza ważne informacje dotyczące bezpieczeństwa.**

## **1. Wstęp**

Niniejsza instrukcja obsługi ma stanowić pomoc dla personelu zaangażowanego w instalację, obsługę i serwisowanie, w celu wyeliminowania wszelkich wadliwych działań.



Bezwzględnie należy unikać przekraczania granicy wartości parametrów roboczych umieszczonych na tabliczce znamionowej.

### **1.1 Recykling i utylizacja**

Zgodnie z zasadami firmy produkty te zostały wytworzone z materiałów najwyższej jakości przy wykorzystaniu najnowszej technologii i rozwiązań nie zagrażających środowisku naturalnemu. Przy wyborze materiałów uwzględniono zarówno możliwość ponownego wykorzystania materiałów (recyklingu), możliwość zdemontowania i oddzielenia materiałów nie nadających się do recyklingu, jak również zagrożenia wynikające z utylizacji tworzyw nie dających wykorzystać się wtórnie. Urządzenie składa się w ponad 90% z części, które można poddać recyklingowi i ponownie wykorzystać, dzięki czemu nie stanowią one zagrożenia dla środowiska naturalnego jak i zdrowia ludzi.

## **2. Budowa.**

Zbiorniki hydroforowe typu HVP wykonane są ze stali węglowej jako konstrukcja spawana. Cylindryczny płaszcz wykonany jest z blachy i zakończony jest dwoma dnami koszykowymi. W płaszczu znajduje się króciec G1/2 z gwintem zewnętrznym. W dnach znajdują się króćce technologiczne : G2 w dnie górnym oraz G1 z gwintem zewnętrznym w dnie dolnym.

Gwinty na króćcach wykonane zgodnie z normą PN-EN ISO 228-1

Zbiornik hydroforowy jest ocynkowany ogniowo wewnątrz i na zewnątrz.

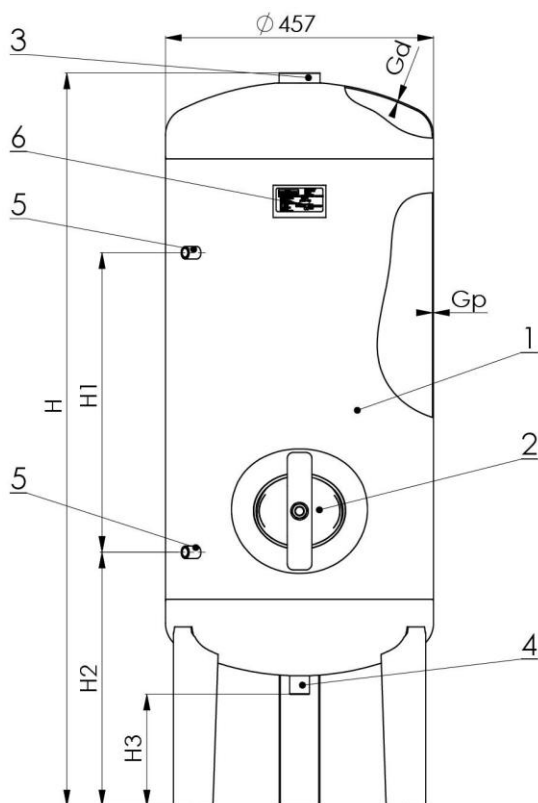
## **3. Zastosowanie**

Zasilanie w wodę budynków mieszkalnych i gospodarczych z własnego ujęcia wody, z płytkich warstw wodonośnych ze studni ocembrowanych, wierconych, stawów lub zbiorników, w zestawie hydroforowym jako zbiornik wodno - powietrzny. Zbiorniki przystosowano do współpracy z pompami samozasysającymi wyposażonymi w zawór smoczkowy. Działanie pompy z zaworem smoczkowym powoduje dostarczanie wraz z pompowaną wodą także powietrza do uzupełniania poduszki powietrznej.

#### 4. Dane techniczne

TYP zbiornika	Poj.	H	H1	H2	H3	Max. ciśnienie pracy [PS]	Ciś. Próbne [PT]	Max. temp.	Min. temp.	Masa
	[ l ]	[ mm ]				[ bar ]		[ °C ]		[ kg ]
HVP SLIM 101	100	948	450	432	190	6	8,6	20	6	28
HVP SLIM 151	150	1248	510	432						36

Tabela 4.1 Parametry techniczne



1	Zbiornik
2	Wyczystka
3	Króciec G2 (gw. wewnętrzny)
4	Króciec G1 (gw. zewnętrzny)
5	Króciec G1/2 (gw. zewnętrzny)
6	Tabliczka znamionowa

Rys.1 Zbiornik hydroforowy – HVP SLIM 101/151

<b>Z. P.U. HYDRO-VACUUM Wabrzeźno Sp z o.o.</b>		<b>ZPU HYDRO-VACUUM Wabrzeźno Sp. z o.o. ul. 1 Maja 71 87-200 Wabrzeźno</b>	
<b>ZBIORNIK HYDROFOROWY TYP _____</b>			
<b>Pojemność V ___ L</b>	<b>TS 6-20 C</b>		
<b>Medium</b>	<b>powietrze - woda</b>		
<b>PS 6,0 bar</b>	<b>Nr fabr. _____ / ____</b>		
<b>PT 8,6 bar</b>	<b>2014/68/UE WUDT/UC/2003</b>		
<b>Grupa płynów 2</b>	<b>1433</b>		
<b>Rok budowy _____</b>			

Rys.2 Tabliczka znamionowa

## 5. Montaż i instalacja

Zapewnienie właściwej pracy oraz żywotności zbiorników hydroforowych uzyskujemy przestrzegając następujących zasad montażu :



5.1. Zbiornik powinien być ustawiony na równej poziomej płaszczyźnie, której nośność wytrzyma ciężar zbiornika wraz z jego całkowitym wypełnieniem, w miejscu nie narażonym na bezpośrednie działanie czynników atmosferycznych, przy czym maksymalna temperatura otoczenia nie powinna przekraczać 20°C, a min. temperatura nie może spadać poniżej 6°C.

Zbiornik powinien być zabezpieczony przed przesunięciem w rejonach gdzie jest możliwa aktywność sejsmiczna.



5.2. Zbiornik można instalować tylko do układów, w których max. ciśnienie nie przekroczy max. ciśnienia pracy PS danego typu zbiornika podanego na tabliczce znamionowej. W szczególności należy do zasilania zbiorników stosować pompy o maksymalnej wysokości podnoszenia mniejszej niż max. ciśnienie pracy zbiornika, w przeciwnym wypadku należy stosować zawór bezpieczeństwa na ciśnienie nie wyższe od max. ciśnienia umieszczonego na instalacji o wydajności zrzutu większej niż urządzenie zasilające (pompa) Zabrania się podłączenia do przestrzeni poduszki powietrznej zbiornika innej instalacji pneumatycznej np. w układzie ze sprężarką.

5.3. Na króćce nie mogą działać żadne momenty ani siły.

Rury, przewody instalacyjne nie mogą bezpośrednio wpływać na obciążenie króćców.

Zbiornik musi być postawiony na równej płaszczyźnie, nie może wisieć w powietrzu.

5.4. Zabronione jest zasilanie urządzenia hydroforowego bezpośrednio z sieci wodociągowej. Pompa może być podłączona tylko do beczciśnieniowego ujęcia wody (studnia, zbiornik wody itp.); a poziom lustra wody w ujęciu wody nie może być wyższy od osi pompy.

5.5. Zamontowanie zbiornika powinno zapewniać dogodne dojście umożliwiające jego obsługę i kontrolę z każdej strony oraz dostęp do odczytania danych z tabliczki znamionowej.

5.6. Wskazane jest dokonanie montażu i uruchomienie urządzenia zgodnie z instrukcją przez instalatora z uprawnieniami.

## 6. Uruchomienie i eksploatacja.

6.1. Pierwsze uruchomienie:

- **przed uruchomieniem do instalacji należy zdemontować pokrywę wyczystki i strzemię patrz rys. 3 i przez otwór wyczystki w zbiorniku wypłukać obficie zbiornik wodą z nagromadzonych zanieczyszczeń podczas kalibracji i przechowywania zbiornika.**

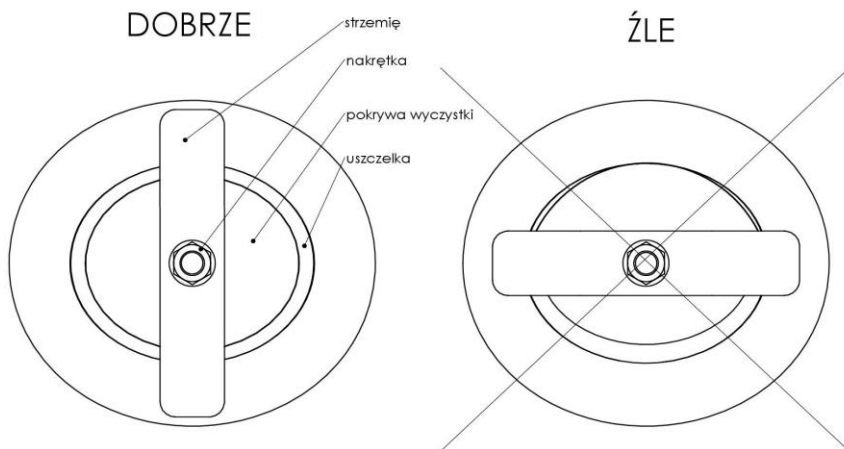
- zamontować pokrywę wyczystki i strzemię zgodnie z rysunkiem 3

- uzbroić zbiornik hydroforowy w osprzęt z punktu 10 (Dodatkowe wyposażenie),

- sprawdzić poprawność zamontowania pokrywy wyczystki i strzemienia zgodnie z rys. 3

Podczas montażu należy zwrócić uwagę na równe odległości uszczelki dookoła otworu wyczystki.

Jeśli pojawi się przeciek podczas napełniania zbiornika należy dokręcić nakrętkę do momentu ustania przecieku z wyczystki.



**Rys.3** Poprawne zamontowanie wyczystki

- podłączyć zbiornik hydroforowy do instalacji,
- nastawić ciśnienie włączania i wyłączenia pompy,
- optymalne ciśnienie włączania i wyłączenia pompy można ustawić w zakresie:

- od 2 do 4 bar

przy minimalnej różnicy między ciśnieniem włączania a wyłączenia 1,5 bar.

- napełnić zbiornik hydroforowy wodą do 2/3 wysokości rurki wodowskazu, początkowo należy napełniać przy otwartych kranach, zaworach w celu usunięcia powietrza z instalacji, po usunięciu powietrza zamknąć krany, zawory i dalej napełniać wodą do 2/3 wysokości rurki wodowskazu,
- należy uważać aby w trakcie napełniania zbiornika wodą ciśnienie na manometrze nie przekroczyło max. dopuszczalnego ciśnienia,
- w przypadku gdy pompa wyłączy się a zbiornik nie jest napełniony w 2/3 wysokości rurki wodowskazu należy obniżyć ciśnienie za pomocą zaworu pneumatycznego znajdującego się w korku w dennicy górnej a następnie dalej napełniać wodą,
- w przypadku gdy po napełnieniu zbiornika wodą do wysokości 2/3 rurki wodowskazu manometr nie wskazuje nastawionego ciśnienia wyłączenia pompy, należy uzupełnić je poprzez zawór pneumatyczny lub za pomocą pompy z zaworem smoczkowym,

- po odkręceniu kranów ciśnienie w instalacji będzie spadać, aż do momentu gdy osiągnie wartość ciśnienia włączania, przy którym wyłącznik ciśnieniowy uruchomi silnik pompy.

Jeżeli ciśnienie włączenia i wyłączenia jest niezgodne z potrzebami użytkownika, może on zmienić ten zakres poprzez regulację wyłącznika ciśnieniowego.

W celu zapewnienia właściwej pracy zbiorników hydroforowych należy przestrzegać następujących zasad:

6.2. Zbiorniki można eksploatować tylko na odpowiednie ciśnienie i temperaturę wody i przekroczenie tych parametrów jest niedopuszczalne.

- maksymalne ciśnienia patrz tabela 4.1 kolumna max. ciśnienie pracy PS dla danego zbiornika,
- zakres temperatur wody od 6°C do 20°C,

### **Zabrania się eksploatacji zbiornika na temperaturę wody większą niż 20°C**

6.3. Zaleca się okresową kontrolę i ewentualne uzupełnianie ciśnienia w zbiorniku nie rzadziej niż co 3 miesiące, ( a także w przypadku zbyt częstego niż zazwyczaj włączania się zestawu hydroforowego).

6.4. Nie później niż po upływie dwuletniej eksploatacji, a następnie co rok użytkownik powinien usunąć osad ze zbiornika, dokładnie go oczyścić i dokonać przeglądu. Przystępując do tych czynności należy postępować zgodnie z punktem 7 (zatrzymanie pracy).

6.5. Przy każdym przeglądzie zbiornika jak i instalacji należy:

- sprawdzić, czy zbiornik wraz z instalacją nie posiada uszkodzeń np.(pęknięć, wgniotów, przecieków, odprysków powłoki ochronnej, itp.),
- w przypadku stwierdzenia uszkodzeń lub niewłaściwej pracy zbiornika, należy go wyłączyć z eksploatacji i przystąpić do usunięcia usterek.

6.6. Żywotność zbiornika zależy od właściwej obsługi i konserwacji.



6.7. Urządzenie należy wyłączyć z eksploatacji po 10 latach od daty próby ciśnieniowej zawartej w deklaracji zgodności lub gdy grubość jednego z elementów zbiornika (płaszcz, dennica) osiągnie minimalną wartość:

TYP	PŁASZCZ	DENNICA
HVP SLIM 101	1,19 mm	1,21 mm
HVP SLIM 151	1,19 mm	1,21 mm

**Tabela 6.7** Minimalne grubości

## 6.8. Wygląd

Zgodnie z normą PN-EN-ISO 1461 pkt.6.1 występowanie ciemno i jasnoszarych obszarów (np. wzór w formie siatki lub ciemnoszarych obszarów) albo nieznaczna nierówność powierzchni nie może być powodem reklamacji. Wystąpienie tzw. „białej korozji” składającej się głównie z tlenku/wodorotlenku cynku, nie stanowi podstawy do reklamacji, jeżeli grubość powłoki cynkowej jest powyżej określonej wartości minimalnej.”

Wymagana grubość zgodnie z normą PN-EN-ISO 1461 pkt.6.2.3 to średnio 55 µm.

Wyrób spełnia wymagania normy PN EN ISO 1461

## 7. Zatrzymanie pracy

W przypadku awarii lub przeglądu należy postępować zgodnie z wytycznymi poniżej:

- wyłączyć zasilanie zbiornika przez pompę,
- odłączając zasilanie elektryczne,
- odkręcić krany lub zawór spustowy i spuścić wodę obniżając ciśnienie do zaniku wypływu wody,
- wykręcić wentyl poz.3 rys.5
- w celu spuszczenia wody należy odkręcić korek lub zawór w króćcu poz.11 rys5
- po stwierdzeniu całkowitego spadku ciśnienia do zera można dopiero przystąpić do całkowitego lub częściowego demontażu zbiornika.

## 8. Rodzaje zakłóceń i sposoby ich usuwania

### 8.1. Nieszczelność otworu wyczystki

**Objawy:** przecieki wody na brzegach otworu spod uszczelki gumowej.

**Sposób usunięcia:** - odkręcić nakrętkę z pokrywy wyczystki a następnie równomiernie i zgodnie z rys.3 ułożyć pokrywę wraz z uszczelką gumową w otworze, następnie silnie dokręcić nakrętkę pokrywy wyczystki.

### 8.2. Zawodnienie zbiornika - występuje najczęściej

**Objawy:** zbyt częste wyłączanie się pompy i krótkotrwała praca. Przyczyną jest nieprawidłowe wyregulowanie zaworu smoczkowego pompy

**Sposób usunięcia:** - sprawdzić poziom wody na rurce wodowskazu. Jeżeli przy ciśnieniu roboczym max. poziom wody będzie większy od założonego, należy wyregulować zawór smoczkowy na większy pobór powietrza.

### 8.3. Zapowietrzenie zbiornika.

**Objawy:** - przy ciśnieniu roboczym minimum powietrza przedostaje się do kranów czerpalnych - następuje charakterystyczne uderzenie powietrza.

**Sposób usunięcia:** - sprawdzić poziom wody na rurce wodowskazu. Wyregulować zawór smoczkowy na mniejszy pobór powietrza.



## 9. Zalecenia BHP

9.1. Przed włączeniem zbiornika do układu zasilania i instalacji hydraulicznej należy dokładnie zapoznać się z jego Instrukcją montażu i eksploatacji i stosować dokładnie do wymagań w nich zawartych, dotyczących ustawienia, podłączenia, obsługi i remontów - celem zapewnienia bezpieczeństwa i ekonomicznej eksploatacji.

9.2. Wszelkie prace związane z czynnościami jak w pkt. 6.1 powinny przeprowadzać osoby posiadające uprawnienia do ich wykonywania ( zgodnie z obowiązującymi w tym zakresie przepisami ).

9.3. Zabrania się eksploatować zbiornik na ciśnienie wyższe niż określono w charakterystyce zbiornika (patrz tab. 4.1).

9.4. W szczególności należy zwracać uwagę na poprawne, zgodne z Instrukcją obsługi zbiornika i urządzeń współpracujących:

- ustawienie zbiornika,
- napełnienie zbiornika powietrzem,
- podłączenie przewodów rurowych,
- przeglądy okresowe, konserwacje oraz usuwanie osadu ze zbiornika.

### **Uwaga!!!**

ze względu na możliwość powstania awaryjnych przecieków wywołanych niestarannym montażem instalacji, wykonaniem uszczelnień, korozji itp. i związanych z tym strat materialnych, zbiorniki hydroforowe należy montować w pomieszczeniach wyposażonych w kratkę ściekową i lub w razie braku takiej możliwości w urządzenia zabezpieczające przed nadmiernie długim czasem działania pompy, ewentualnie urządzeniem alarmowym ostrzegającym przed wyciekami.

Zbiornik należy ustawić w miejscu umożliwiającym dogodny dostęp z każdej strony zbiornika na ewentualną naprawę lub wymianę zbiornika.

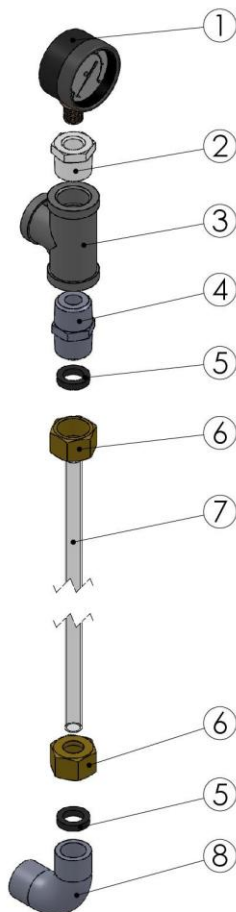
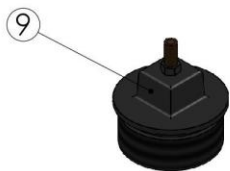
## 10. Dodatkowe wyposażenie ( osprzęt ) zbiornika hydroforowego HVP leżącego:

Zbiorniki HVP leżące dostępne są w dwóch wersjach:

1. bez osprzętu,
2. z osprzętem.

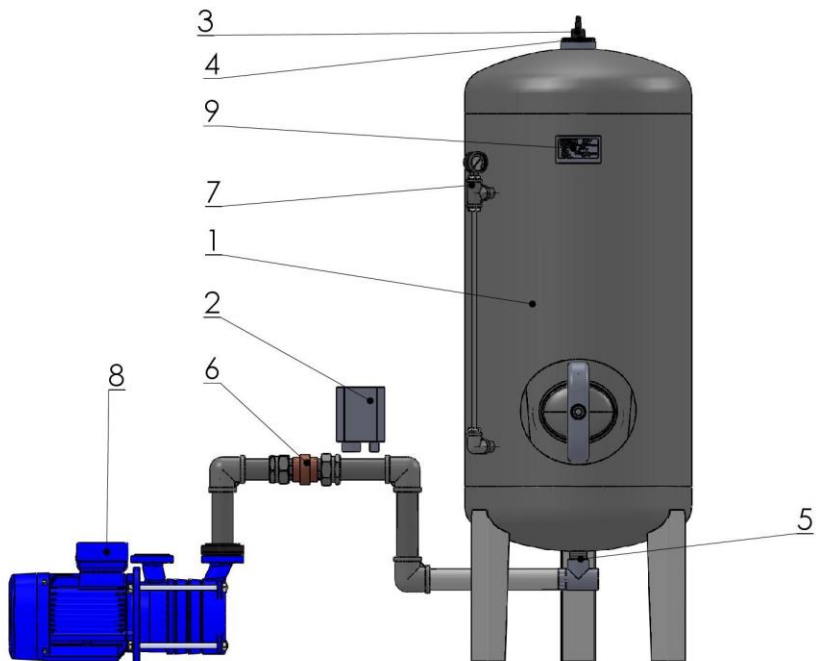
W skład osprzętu wchodzi:

Nr	Nazwa	Ilość
1	Manometr 1,0MPa	1
2	Redukcja gwintu G1/2 na M12x1,5	1
3	Trójnik G1/2	1
4	Nypel G1/2	1
5	Uszczeka gumowa	2
6	Nakrętka G1/2	2
7	Rurka wodowskazu	1
8	Kolano G1/2	1
9	Korek G2 z zaworem powietrznym	1



**Rys. 4** Osprzęt zbiornika hydroforowego - HVP SLIM

**11. Przykładowy schemat automatu hydroforowego zbudowanego na zbiorniku HVP SLIM 151.**



1	Zbiornik hydroforowy – HVP SLIM 151
2	Łącznik ciśnieniowy – LCA.2
3	Zawór powietrza ( wentyl )
4	Korek G2"
5	Króciec przyłączeniowy G 1"
6	Zawór zwrotny
7	Wyposażenie dodatkowe ( osprzęt hydroforu )
8	Pompa samozasysająca – SM.4.02

**Rys.5** Przykładowy schemat podłączenia pompy samozasysającej typu SM do zbiornika HVP SLIM 151 wraz z armaturą.

Z.P.U.  
**HYDRO - VACUUM**  
Wąbrzeźno Sp. z o.o.

**ZPU HYDRO-VACUUM Wąbrzeźno Sp. z o.o.**

ul. 1 Maja 71

87-200 WĄBRZEŹNO

NIP 8781495198



centrala: (56) 688 15 91 / 92

przyjmowanie zamówień: (56) 688 15 91 / 92 wew.34 / 35  
[zpusprzedaz@hv.pl](mailto:zpusprzedaz@hv.pl)

serwis: (56) 688 15 91 / 92 wew. 38  
kom. 601 897 281  
[zpuserwis@hv.pl](mailto:zpuserwis@hv.pl)

e-mail: [zpu@hydro-vacuum.pl](mailto:zpu@hydro-vacuum.pl)

[www.zpuh-v.pl](http://www.zpuh-v.pl)  
[www.facebook.com/ZPUHV](https://www.facebook.com/ZPUHV)